

特許出願中

剥離 集塵

パルスブローで

瞬間除塵

化粧品容器の紙粉除塵に

組立部品の除塵に

光学部品の除塵に



ハンドパルショット集塵ボックス DPB-300-P1F



フィルター交換可能

手元が見える透明ボックス

再付着なし 同時集塵機能付き

足元でエアーのON・OFFが可能

開口部が大きく用途が広い

パワーが強いパルショット剥離

エアー量が少なくエコ

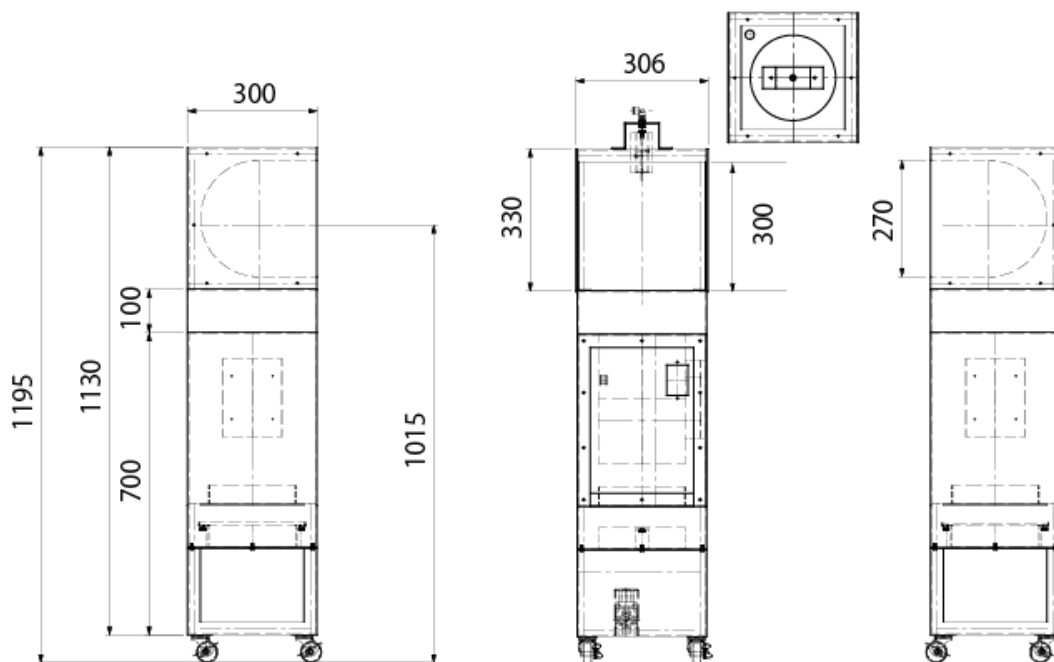
集塵風量が調整可能

キャスター付きで移動可能

お求めやすい価格

置き場所を選ばない小型





仕様

型式	DPB-300-P1F
商品名称	ハンドパルショット集塵ボックス
除塵開口	280×300mm
剥離	パルショットブロー
ブロー空気量	0.25～0.3Mpa(at116～150L/min)
供給元圧	0.4Mpa～
集塵量	6.000L/min 5.000 L/min(排気フィルタ装着時)
集塵風量	ボリュームつまみにて可変
電源	AC100V
定格電流値	1.5A
付属電源コード	3M
主要部材質	SUS-304外面磨き
キャスター	4輪ストッパーキャスター
1次フィルタ	DPS-300-170-10 (10μエアフィルター)
排気フィルタ	DMKH-200-200-50(2μポリエステルフィルタ)
オプション	DH-200-200-50(排気0.3μヘパフィルタ)
重量	30kg

株式会社ディーオ

〒562-0022 大阪府箕面市粟生間谷東3丁目5-12

TEL 072-786-5991 FAX 072-747-4254

Mail office@dio-pulshot.com



パルショット™ノズルと集塵機 開発・製造・販売

<https://dio-pulshot.com/>

